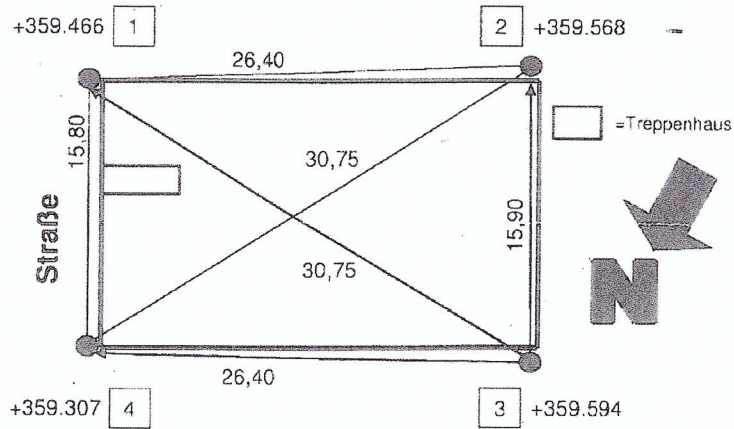


**MESSPROTOKOLL**  
**Systemskizze – Bolzenübersicht**



HÖHENVERZEICHNIS													
Punkt	1.Messung	2.Messung	Höhenunterschied	3.Messung	Höhenunterschied	4.Messung	Höhenunterschied	5.Messung	Höhenunterschied	6.Messung	Höhenunterschied		
1	359484	359466	18										
2	359513	359568	55										
HP 3	359594	359594	0										
4	359393	359307	-86										
Datum:	22.09.1989	12.03.2015											
Durch:	Lenart	Staub											
AUSWERTUNG													
Punkt	1. Mess. in mm	2. Mess. in mm	3. Mess. in mm	4. Mess. in mm	5. Mess. in mm	6. Mess. in mm	Entfernung in m	1. Mess. in mm/m	2. Mess. in mm/m	3. Mess. in mm/m	4. Mess. in mm/m	5. Mess. in mm/m	6. Mess. in mm/m
2 - 1		73					26,40		2,8				
2 - 3		55					15,90		3,5				
2 - 4		141					30,75		4,6				
Mittlere Schiefelage aus: Hochpunkt-Verfahren									3,6				
Mittlere Gesamtschiefelage in mm/m									3,6				